

# 撞击和震动控制开关



VS94 Model

## VS94型

- 控制箱符合NEMA 4X/IP66标准（CSA 4 & 12类型）
- 保护你的设备免受过度撞击或震动带来的损坏
- 准确调整至要求的敏感度
- 远传控制复位功能（可选）
- 设备启动时带时间延迟的超驰触发功能（可选）
- 空间加热器，以防止水气在箱体内部凝结（可选）

## 介绍

VS94产品系列是一套电动机械装置，它保护设备不受撞击和震动带来的损坏。它的机械感应结构可以探测到过度的撞击和震动，在对机器造成损害前关闭机器。产品内部有一套触片通过磁控处于锁闭状态，撞击或震动对锁臂施加力量推动锁臂离开磁性锁，从而触发触片跳开。调整磁体与锁臂之间的空隙可以控制装置敏感度的高低。

VS94的控制箱体材质为符合NEMA 4/4X标准的聚酯玻璃纤维，安装方式为底部基架安装。适用于所有非危险区域。

VS94产品系列的额定电压可达480V。  
(关于产品型号及可选功能详见第2页“如何订购”)

## 适用对象

VS94适用的对象包括那些遇到过度撞击/震动会损坏的固定机械设备。比如：

- 冷却风机
- 发动机
- 油井用泵
- 压缩机
- 泵
- 旋转式或往复式设备

## 功能

- 电动机械设计
- 三维探测撞击或震动
- 符合NEMA 4/4X (CSA 4&12类型) 的防雨保护装置
- 可靠的磁性锁
- 操作方便的敏感度精确调节
- 手动复位功能（标配）

- 远传复位功能（可选）
- 启动时带时间延迟的超驰触发功能（可选）
- 空间电热器，防止水气在箱体内部凝结（可选）
- 双路单刀双掷开关，电源额定电压可达480V

## 可选功能

### 远传复位

该功能应用一个内置的电磁螺线圈，可以在远程触发复位功能。可选115V交流或24V直流进行控制。

### 时间延迟

机器启动时的超驰触发功能。使用一个20匝的电位计，延迟时间可调区域为：5秒至6分30秒。可选115V交流或24V直流进行控制。

### 空间加热器

该功能可以防止水气在VS94箱体内部凝结。

## 规格

箱体：强化聚酯玻璃纤维外壳；符合NEMA 4和4X级要求；IP66；CSA 4&12类型认证。

管接：3/4 NPT（步立格螺纹）管道接头连接。

工作温度范围：-40 to 140（-40 to 60）

开关：双路单刀双掷开关；5A（480V交流电源）；2A阻抗性、1A电感性（30V直流电源）。

敏感度可调范围：0-7G；0-100Hz/0.100英寸位移。

空间电热器（可选）：

| 选项  | 工作电流             |
|-----|------------------|
| H15 | 0.023A（115V交流电源） |
| H24 | 0.12A（24V直流电源）   |

远传复位（可选）：

| 选项  | 工作电流            |
|-----|-----------------|
| R15 | 0.17A（115V交流电源） |
| R24 | 0.36A（24V直流电源）  |

时间延迟（可选）：

| 选项  | 工作电流             | 待机电流            |
|-----|------------------|-----------------|
| T15 | 0.360A（115V交流电源） | 0.01A（115V交流电源） |
| T24 | 1.15A（24V直流电源）   | 0.01A（24V直流电源）  |

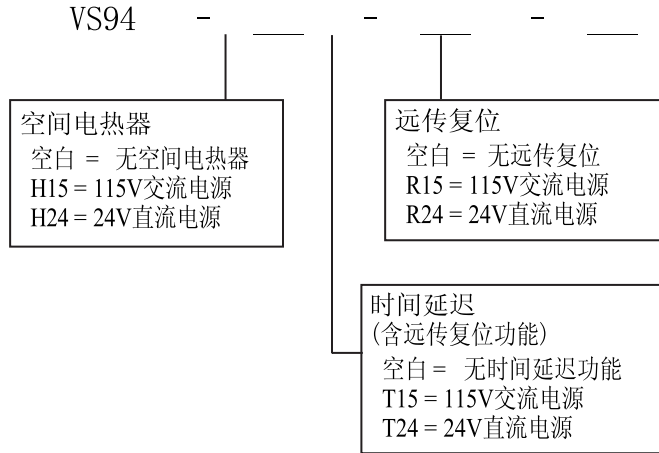
时间延迟/远传复位：可控20匝电位计，延迟时间可调区域为：5秒至6分30秒。

装运重量：4.35磅（2公斤）

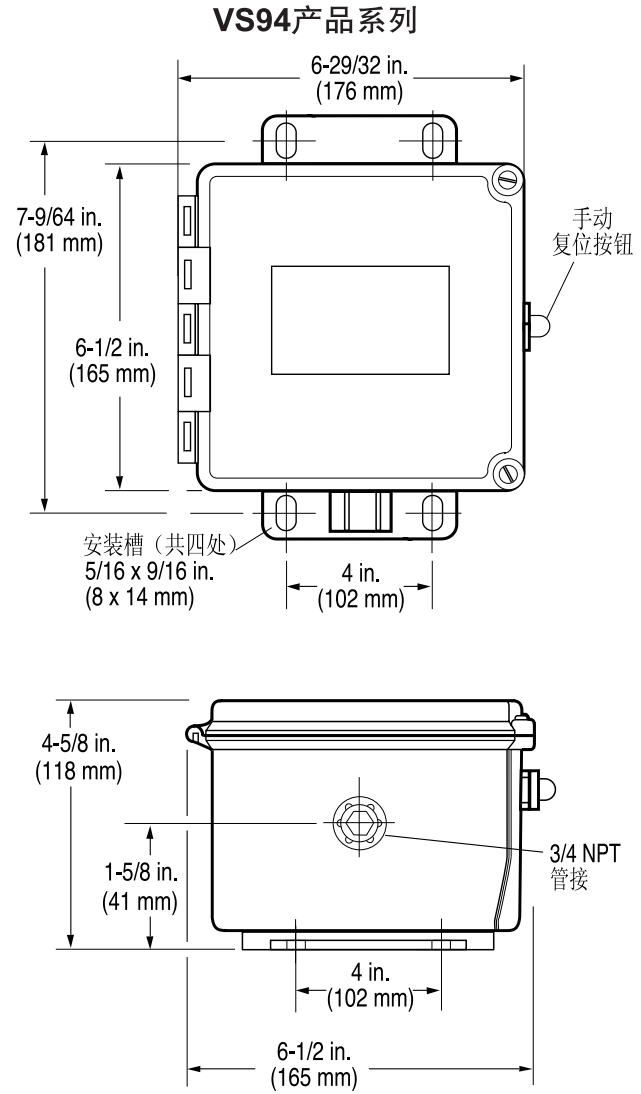
装运尺寸：9x8x4-11/16英寸（229x203x119毫米）

## 如何订购

请按如下型号说明图订购VS94。



## 尺寸图



## 质量保证

我们对FWMurphy系列产品的材料和工艺提供明确保证。请在以下网址阅读或打印质量保证书：

[www.fwmurphy.com/support/warranty.htm](http://www.fwmurphy.com/support/warranty.htm)

美国摩菲Murphy仪表代理商

信德迈科技(北京)有限公司\_CNMEC Technology Company

北京朝阳区望京街10号望京SOHO-T1-C座2115室

邮编：100102

Tel: 010-8428 2935, 8428 3983

Fax: 010-8428 8762

手机：139 1096 2635

Http://www.cnmec.biz

Email: sales@cnmec.biz



为保证向您持续提供品质最佳、功能全面的产品，我们保留随时对产品规格和设计进行修改的权利。