



介绍

PowerView模拟仪表（PVA）为智能仪表的系列产品，用来显示PowerView发送的信息，读取方便。PVA仪表通过单RS485双绞线MODBUS® RTU串口来同PowerView进行通讯。使用带防水接头的快速连接线束可以将仪表串联起来。

PVA仪表的主要特点是兼顾了外观设计与功能性，仪表的镜面、包镶形式和颜色都可以自由搭配。本文第2、3和4页中所列的各种风格类型可供用户选择。

PVA仪表还具备如下特点：步进电机运行平稳非常适用于270°摆针；密封的外壳带有两个德国DT型连接器；绿色指示灯背景光。安装孔均为标准直径2.062英寸（52毫米）和3.375英寸（86毫米）。另外，塑料外壳呈“D”形设计，与面板形状相吻合，从而消除了安装过程中仪表转动的烦恼。

PowerView声响警报（PVAA）通过压电警报和继电器接触来提醒操作员注意设备故障。临时消音按钮可以临时消除警报声响2分钟和关机声响30秒。

所有PowerView仪表都可以使用12或24伏直流电。

PVA20系列型号：2英寸大小

- PVA20-A = 发动机油压
- PVA20-B = 冷却液温度
- PVA20-C = 电压表
- PVA20-D = 当前转速时负载百分比
- PVA20-E = 传动油压
- PVA20-F = 传动油温
- PVA20-G = 发动机油温
- PVA20-T = 转速计
- PVAA20 = 声响警报

PVA35系列模型：3.5英寸大小

- PVA35-T = 转速计
- PVA35-S = 里程表

PVA 系列

- 适用于现代电子控制式发动机和设备
- 显示PowerView系统发送的SAE J1939参数
- 将尖端的步进电机技术和强大的功能合为一体
- 采用微处理器驱动以保证高精度
- 线路设计和安装简单方便

规格

电源输入电压：12/24伏（电压范围为8~32伏直流电）

电源工作电流：（在14伏直流电时）PVA20、PVA35最小为28毫安，最大为52毫安

PVAA20最小为19毫安，最大为46毫安

背景光最大电流：24毫安（不适用于PVAA20）

输入：RS485 MODBUS® RTU数据

输出：模拟读取器

继电器额定负载（PVAA20）：0.5安培、125伏交流电；1安培、24伏直流电。

继电器最大开关容量（PVAA20）：62.5伏安、30瓦

外置声响报警器输出（PVAA20）：28伏直流电、最大30毫安（电流汲取）

临时消音按钮（PVAA20）：电荷转移技术

工作温度：-40°~185°F (-40°~85°C)

存储温度：-76°~185°F (-60°~85°C)

刻度盘：黑色背景白色数字

指针：步进电机控制，270°摆动

仪表精确度：PVA20：偏差小于±1.0%。

PVA35：偏差小于±2.0%

环境密封性：

防护等级：IP68，±5psi (±34.4千帕)

外壳与夹具材料：聚酯（PBT）

镜面材料：聚碳酸酯

包镶材料：聚酯（PBT）

最大面板厚度：0.375英寸（9.6）毫米

连接器：德国DT06六针系列



A-20型 **低面SAE型** **现代型** **低面曲线型**
PVA20系列——2英寸大小，显示发动机油压、发动机油温、传送油压、发动机冷却液温度、传送油温、电压、负载百分比和转速

AB 包镶型



A 包镶型

BB 包镶型



B 包镶型

CB 包镶型



C 包镶型

DB 包镶型



D 包镶型

PVA35系列——3-1/2英寸大小，显示转速或者里程

AB 包镶型



A 包镶型

BB 包镶型



B 包镶型

CB 包镶型



C 包镶型

DB 包镶型



D 包镶型

PVAA20型——2英寸大小，声响警报

AB 包镶型



A 包镶型

BB 包镶型



B 包镶型

CB 包镶型



C 包镶型

DB 包镶型



D 包镶型

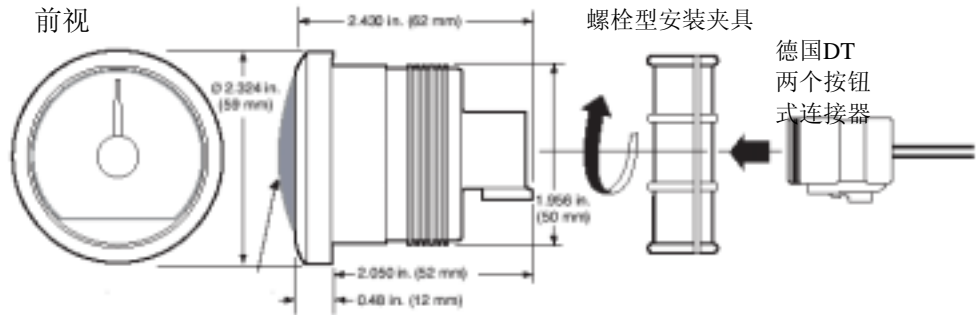
现代球形包镶和镜面设计

EB 包镶型



E 包镶型

PVA20系列——典型尺寸



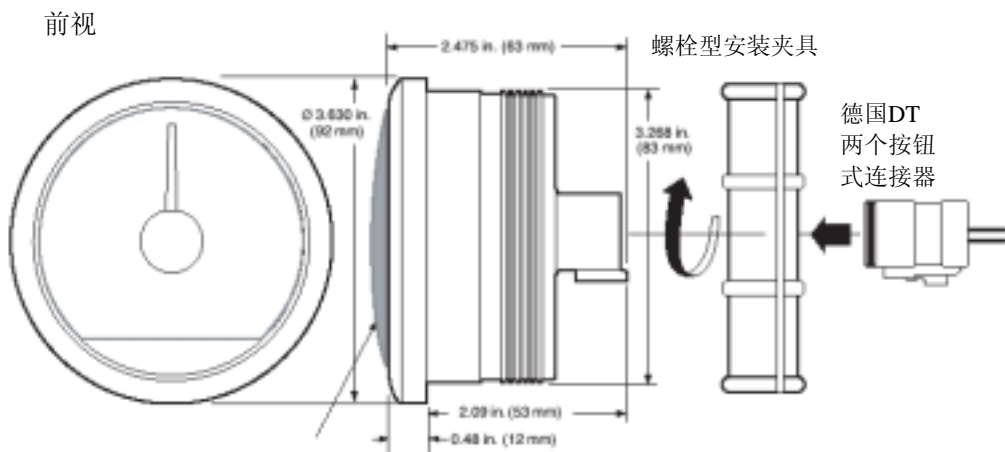
灰色区域为球形镜面设计

EB球形包镶和镜面设计



E 包镶型

PVA30系列——典型尺寸



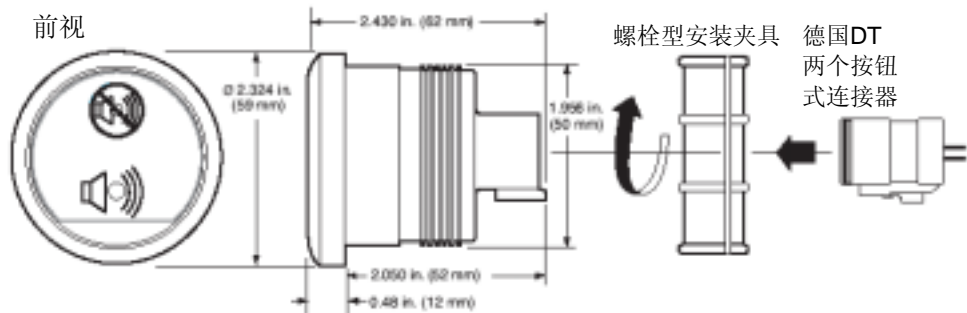
灰色区域为球形镜面设计

EB球形包镶和镜面设计



E 包镶型

PVAA20型——声响报警器典型尺寸



订购方法：请按如下型号说明图订购PowerView。



线束和附件

详细情况请见PVC-03020B公告。

质量保证：

我们对FWMurphy系列产品的材料和工艺提供明确保证。具体内容请访问网址：

www.fwmurphy.com/support/warranty.htm 阅读或打印质量保证书。

MurphyLink™为FWMurphy的注册商标。本文中使用的其它商标和服务标志均为相关所有人的财产。



FW Murphy代理商

装运重量

所有型号：1英磅（450克）

装运尺寸

所有型号：6X6X6英寸（153X153X153毫米）

信德迈科技(北京)有限公司 CNMEC Technology

地址：北京朝阳区望京SOHO-T1-C座2115室

邮编：100102

电话：010 - 8428 2935 , 8428 9077

13910962635

传真：010 - 8428 8762

Email：sales@cnmec.biz

Website：Http://www.cnmec.biz

为了能一如既往地为您提供高品质特色产品，我们保留随时变更产品规格和设计的权利。