

PowerView™ PV101-C 3.2版



- 兼容欧四排放标准
- 适用于采用J1939协议的电控发动机和其它设备
- 可显示50多个来自发动机和传动系统ECU的J1939标准参数
- 以文本方式显示动态故障和历史故障，设备故障一目了然
- 安装及接线极其简单方便，无需编程即可使用
- 可用软件设置

PV101是Murphylink® 产品系列中一种功能强大的新型产品，为监控现代电控发动机和传动系统提供了一个窗口。

PV101具备多种功能，它不仅可以让设备操作员看到多个标准的发动机和传动系统运行参数，同时可以观测到动态故障和历史故障信息。可单屏显示一个或四个参数。对于大多数常见故障以文字配合代码进行显示。超亮的一般故障和停机故障指示灯（琥珀色和红色）更增强了报警功能。

PV101-C较比前一代产品，提供了更多的功能并增强了产品的耐用性。其中包括：

- 兼容欧四排放标准：三个图标显示柴油机微粒捕集器（DPF）状态：再生进行中、禁止再生、及需要再生。菜单中提供了DPF自动再生和DPF强制再生选项。
- OEM菜单：密码保护的菜单限制操作人员改动关键设置，如MODBUS通讯设置、发动机速度控制等。
- TSCI扭矩转速控制：在发动机厂商开放权限的情况下，让用户通过CAN设置发动机转速。
- 增加4参数显示屏：允许用户同时有两个4参数显示屏。
- 封装设计：提高了装配工艺和外壳强度。
- 工作电压：范围扩展到6.5~32VDC。
- 按钮响应：运用最新的技术，提高了按钮的灵敏度和可靠性。
- 亮度：增亮的背光和LED报警灯，提高了可视度。
- 显示语种：共有中文、英文、法文、德文、西班牙文、意大利文、捷克文、巴西葡萄牙文俄文及日文的选项。
- 燃油液位传感器输入：可选择外置调光器输入端作为液位传感器信号输入并直接在PV101上显示液位状况。
- 全面兼容性：PV101同我们目前所有的J1939标准仪表和J1939输入输出模块兼容。
- PV101-C设置软件：为用户提供使用电脑设置PV101的可能性。

本系统的其它配件包括基于微处理器的模拟仪表和带继电器功能的声响警报器。模拟仪表的功能是以传统指针表的形式更直观地显示从ECU读取的关键数据，如发动机转速、机油压力、冷却液温度、系统电压等。用RS485按简易的链式连接就能将多达32个组件连接到PV101上。PV101及所有连接的组件都可以使用12或24V的电源。

参数显示

下列为PV101以英制或公制单位显示的部分发动机和传动系统参数。

（使用时，请向发动机或传动系统制造商咨询其所支持的SAEJ1939参数）

- | | | |
|---------------|---------------|---------------|
| • 发动机转速 | • 机油压力 | • 传动油温 |
| • 发动机运行小时 | • 燃油经济性 | • 传动齿轮位置 |
| • 燃油消耗率 | • 节流阀位置 | • 动态故障代码 |
| • 系统电压 | • 发动机进气歧管空气温度 | • 历史故障代码（若支持） |
| • 当前转速时发动机负载% | • 当前燃油消耗 | • 发动机配置参数 |
| • 冷却液温度 | • 传动油压 | |

产品规格

工作电压:

- 最低8VDC, 最高32VDC

极性反接: 在工作温度范围内可无限定地承受电池极性反接。

环境:

工作温度: -40~+85°C (-40~+185°F)

可视温度: -29~+85°C (-20~+185°F)

存储温度: -40~+85°C (-40~+185°F)

环境密封: IP68, ±Psi (±34.4KPa)

电源工作电流:

- (14VDC时) 最低52mA, 最高300mA
- (32VDC时) 最高1A (液晶显示屏加热器打开时)

CAN总线: 符合SAE J1939

外壳: 聚碳酸酯/聚酯

RS485通信接口:

- 用户可设置Modbus主站或Modbus从站
- 主站激活 (默认) 可驱动PVA或PVM模拟仪表
- 从站激活可提供远程数据通信

阻抗输入: (用户可选其中之一)

- 背光调节器: 1000Ω, 1/4W

燃油液位传感器阻抗设置:

- 摩菲传感器33Ω (满), 240Ω (空); 非摩菲传感器可由用户设置。

装运重量 (所有型号): 450克 (1磅)

装运尺寸 (所有型号):

- 127×152×152毫米 (5×6×6英寸)

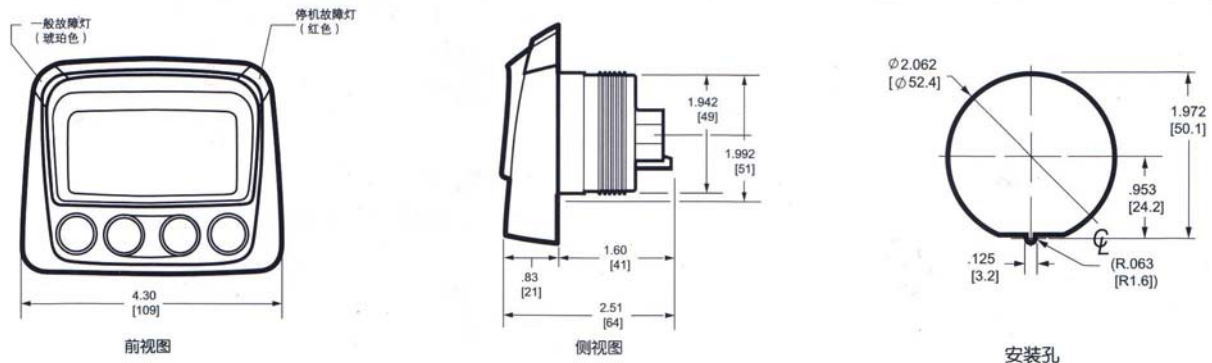
安装夹具: 聚酯 (PBT)

连接器: 德尔驰DT06六针系列

安装面板最大厚度: 9.6毫米 (3/8英寸)

安装尺寸图

尺寸单位: 毫米(英寸)



如何订购

零件号	产品型号	产品描述	可选语言
78700439	PV101-C	标准版	英文, 法文, 德文, 西班牙语, 意大利文
78700497	PV101-C-MO1	俄文版	英文, 法文, 德文, 西班牙语, 俄文
78700498	PV101-C-MO2	中文版	中文, 英文
78700499	PV101-C-MO3	日文版	日文, 英文
78700500	PV101-C-MO4	巴西葡萄牙语版	英文, 法文, 德文, 西班牙语, 巴西葡萄牙文
78700501	PV101-C-MO5	捷克语版	英文, 法文, 德文, 西班牙语, 捷克文
78700435	PV101-C Configuration Tool Kit	用户配置软件	



美国Murphy仪表经销商

北京

信德迈科技(北京)有限公司 CNMEC Technology

地址: 北京市朝阳区安贞桥胜古中路2号金基业大厦201室

邮编: 100029

*Tel: 010-8428 2935 | * Fax: 010-8428 8762

*手机: 139 1096 2635

*电子邮件: sales@cnmec.biz

主页: <http://www.cnmec.com>