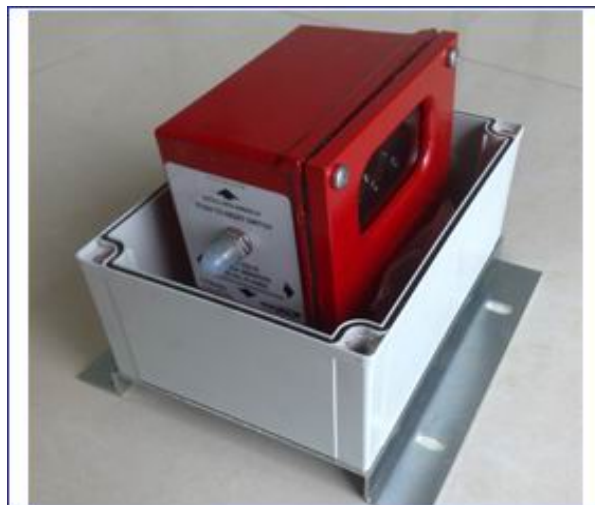


VS2-IP67简介

VS2-IP67 系列振动/震动保护开关是以 VS2 为基础，通过添加特制防护外壳，使其防护等级达到 IP67 的改进产品。

VS2及VS2-IP67震动/振动开关是一种灵敏的机械式开关，它使用磁性闭锁栓保证自己准确无误的操作用来切断发动机或电机等动力设备的电源。

它是发动机、泵、压缩机、热交换器 和输送单元等设备震动/振动保护的理想选择，广泛应用与需要震动/振动保护的场所。该开关充足而灵敏的调节范围可以满足每一类型的应用需求。



VS2-IP67技术参数

箱体:	可用于IP67级环境; 不能用于危险需要防爆的环境(若需防爆, 则要选择VS2EX系列);
电气连接:	SPDT (单刀双掷) 连接、 5A (480V交流电源)
调节范围:	0-7G's 0-100HZ/0.100in
重量:	2磅 8盎司 (1.1 千克);
外形尺寸:	VS2: 8-1/4×9-1/4×5in.(210×235×127mm) VS2C: 12×7×5-1/2in.(305×178×140mm); VS2-IP67: 7.32×7×5.65in.(186×180×143.5mm) ;

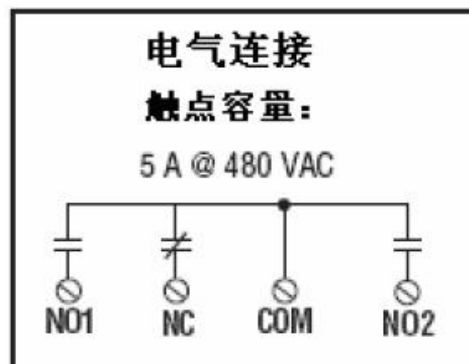
基本操作: 复位按钮置于正常位置时，当有震动/振动发生时，永磁铁的摆动可以使触点闭合，然后切断设备的运行。

VS2-IP67电气连接图

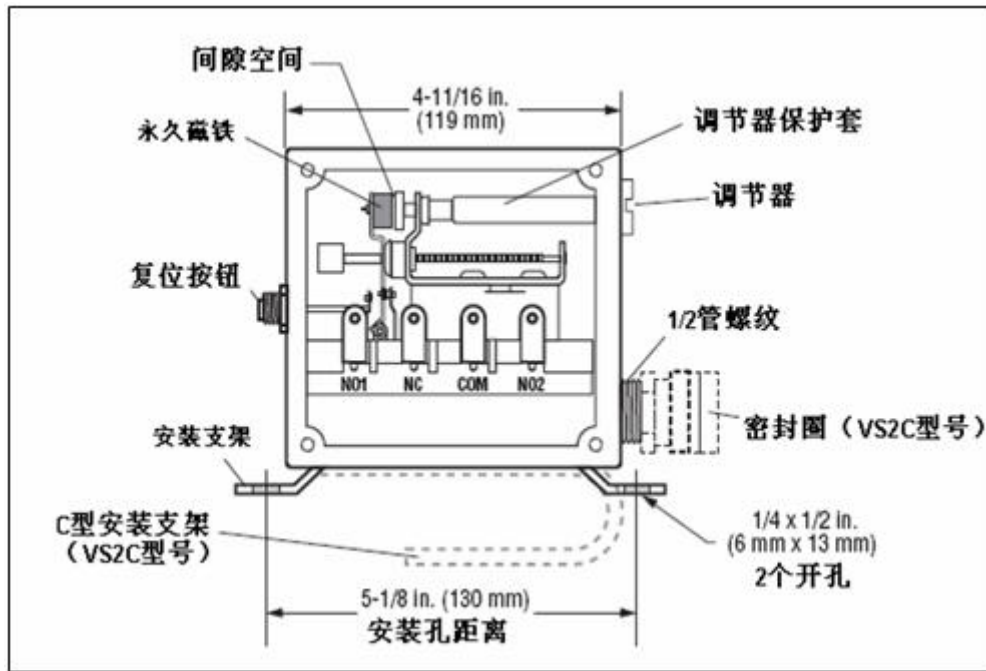
VS2-IP67 系列振动/震动保护开关提供以下输出:

- 一个常闭(NC)输出;
- 一个公共(COM)输出端;
- 两个常开(NO1 和 NO2)输出端。

用户可以根据实际应用需要来进行选择接线方式。



VS2-IP67内部结构图



VS2-IP67 安装尺寸图

下面是 VS2-IP67 的外形尺寸图（单位 mm）：

